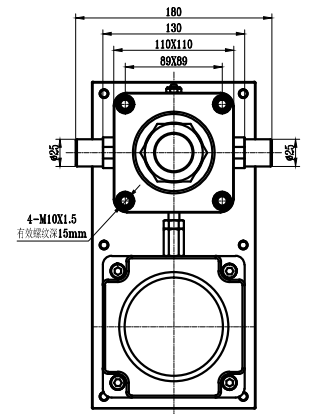


技术参数:
 产品类型: 可轴安装型
 直径: 100
 滚珠杆直径: 50
 行程: 1100
 丝杆规格: 3205
 安装电机型号: 13087



此处电机安装面板会根据电机规格来确认尺寸, 细节尺寸请参照3D