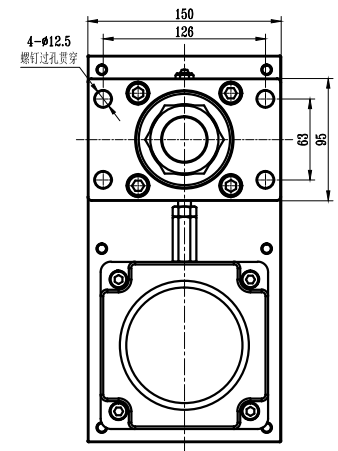


技术参数:
 产品类型: 前法兰安装型
 缸径: 80
 活塞杆直径: 50
 行程: 800
 丝杆规格: 2505
 安装电机型号: 130ST

此处电机安装面尺寸会根据电机规格来确认尺寸, 细节尺寸请参照3D



4- $\varnothing 12.5$
 螺钉过孔贯穿