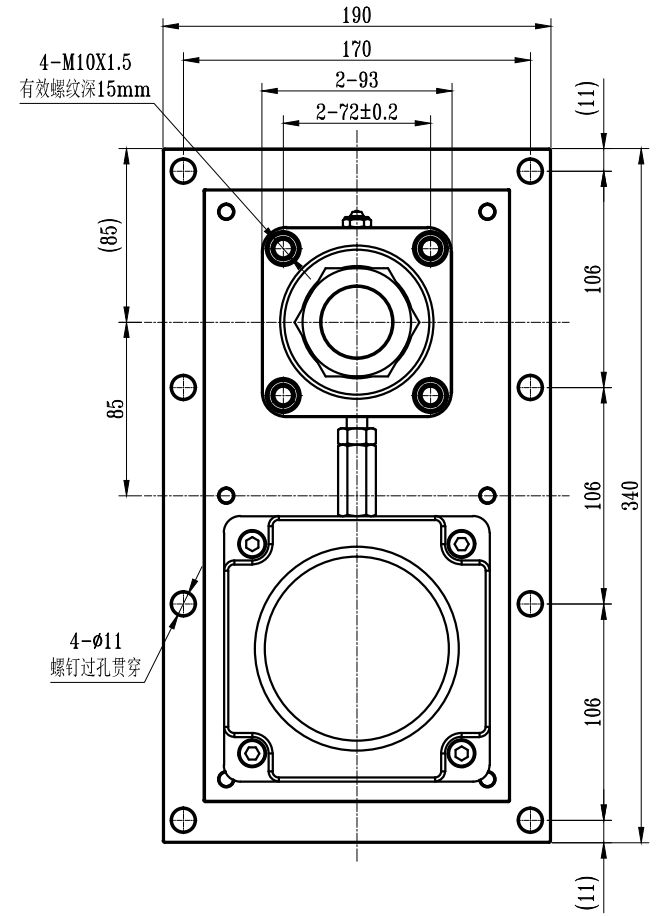


技术参数：  
 产品类型：后法兰安装型  
 缸径：80  
 活塞杆直径：50  
 行程：100  
 丝杆规格：2505  
 安装电机型号：130ST

此处电机安装面板会根据电机规格来确认尺寸，  
 细节尺寸请参照3D



4-M10X1.5  
 有效螺纹深15mm

4-φ11  
 螺钉过孔贯穿